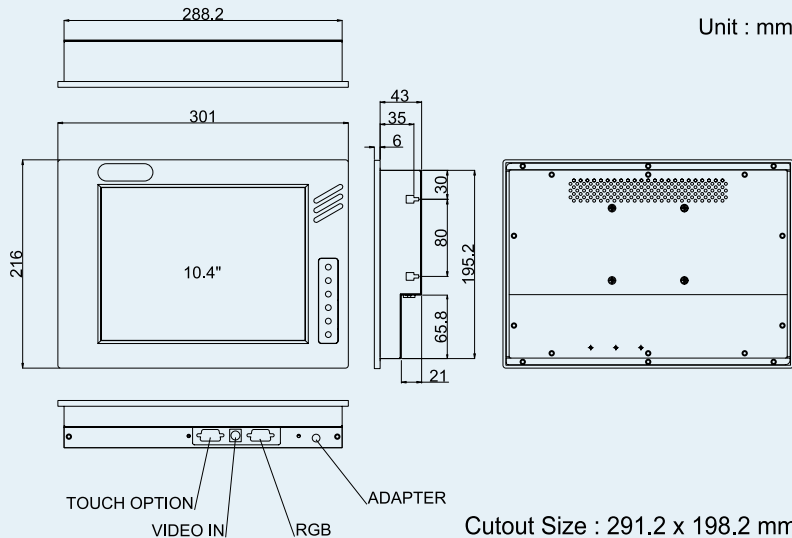


# Dimension



**AMB-232A**