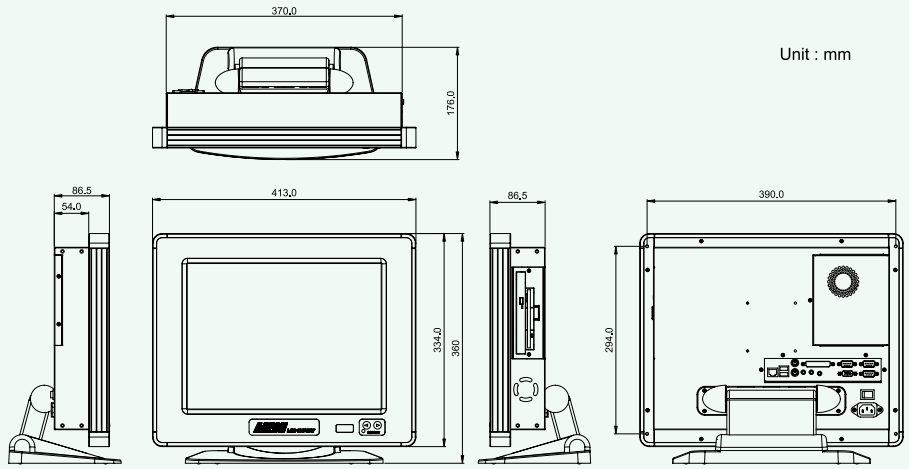
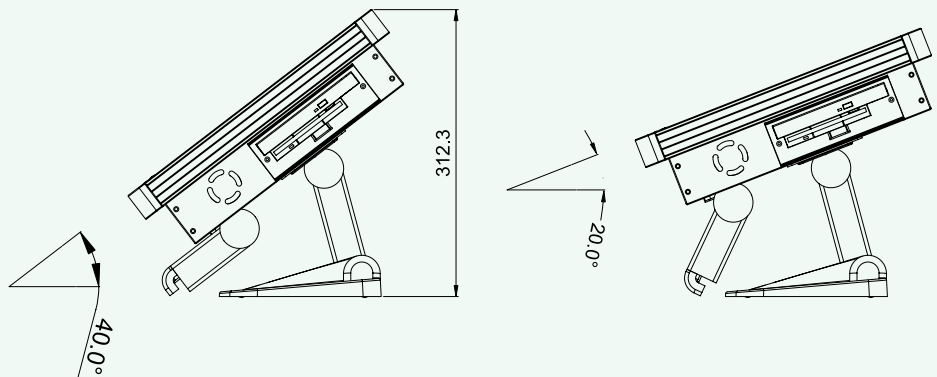
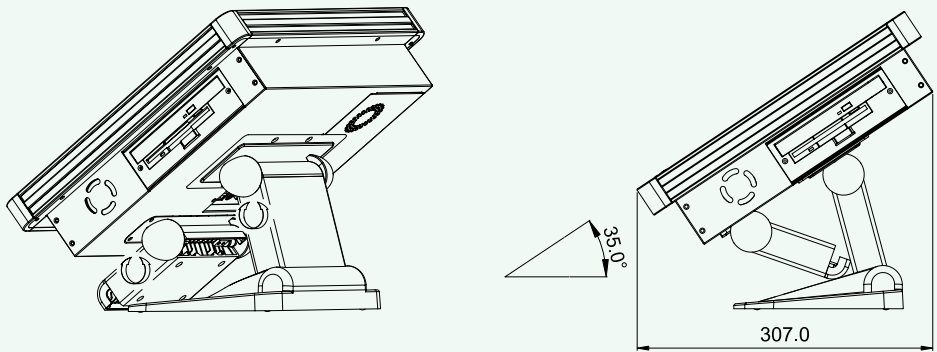


# Dimension



Onyx-151-D



Onyx-151-T