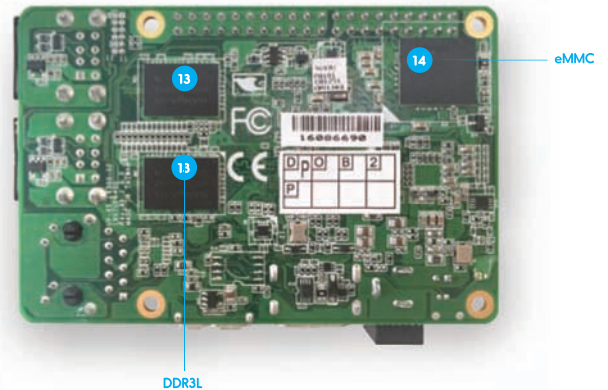
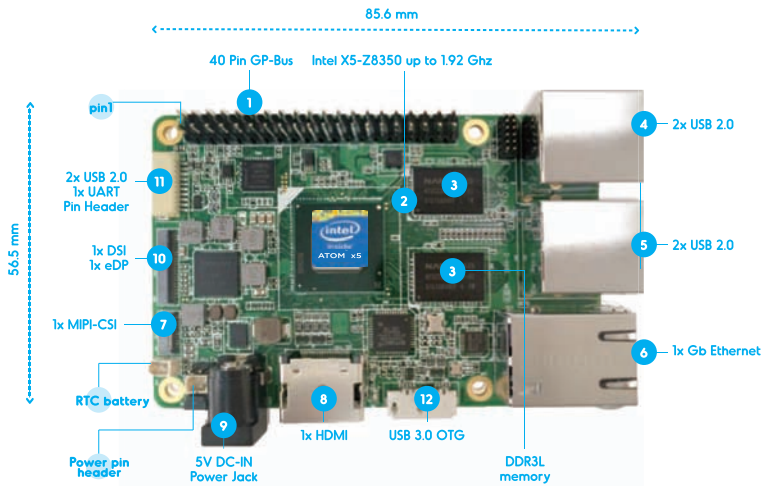




bridge
the gap

规格



UP, 拥有信用卡尺寸大小, 采用最新平板电脑技术并具有高性能和低功耗特点的一款板卡。

UP 搭载了最高频率为1.92GHz的64位英特尔® 凌动™ X5 Z8350处理器(代号 Cherry Trail)。该处理器内核GPU是英特尔第八代 HD Graphics 400核心显卡, 拥有12个最大动态频率为 500 MHz的执行单元, 具有优异的3D图形处理性能。该板配备了1GB/2GB/4GB DDR3L RAM 和16GB/32GB/64GB eMMC。

UP 的40 针GP总线, 为创客的自由创作提供保障。它还拥有多种接口可供使用, 例如4个USB2.0端口连接器, 2个USB2.0端口+1个UART端口的接口, 1个USB3.0 OTG, 1个千兆以太网端口(全速), 1个DSI/eDP端口, 1个摄像头端口(MIPI-CSI), 1个HDMI, RTC。

物联网等专业应用通常都涉及安全性问题, UP 则提供英特尔AES新指令集(Intel AES New Instructions)及英特尔身份保护技术(Intel Identity Protection Technology)的英特尔安全功能, 为各类应用保驾护航。

UP 能够安装多种操作系统, 以兼容您不同的应用程序。这款 CPU 不仅可以支持Android 6.0 Marshmallow, Microsoft Windows 10, 而且我们还通过UP社群发布了可完美运行的Linux并提供技术支持。

UP 可在标准工业电脑的工作温度(32-140°F/ 0-60 °C)范围内运行, 基于这些特点, 使它能够灵活适用于不同的应用领域。

UP 是专业创客们心目中最完美的应用板卡。

UP - 应用



Drones (无人机)



Education (教育)



Robotics (机器人)



Media Center (多媒体中心)

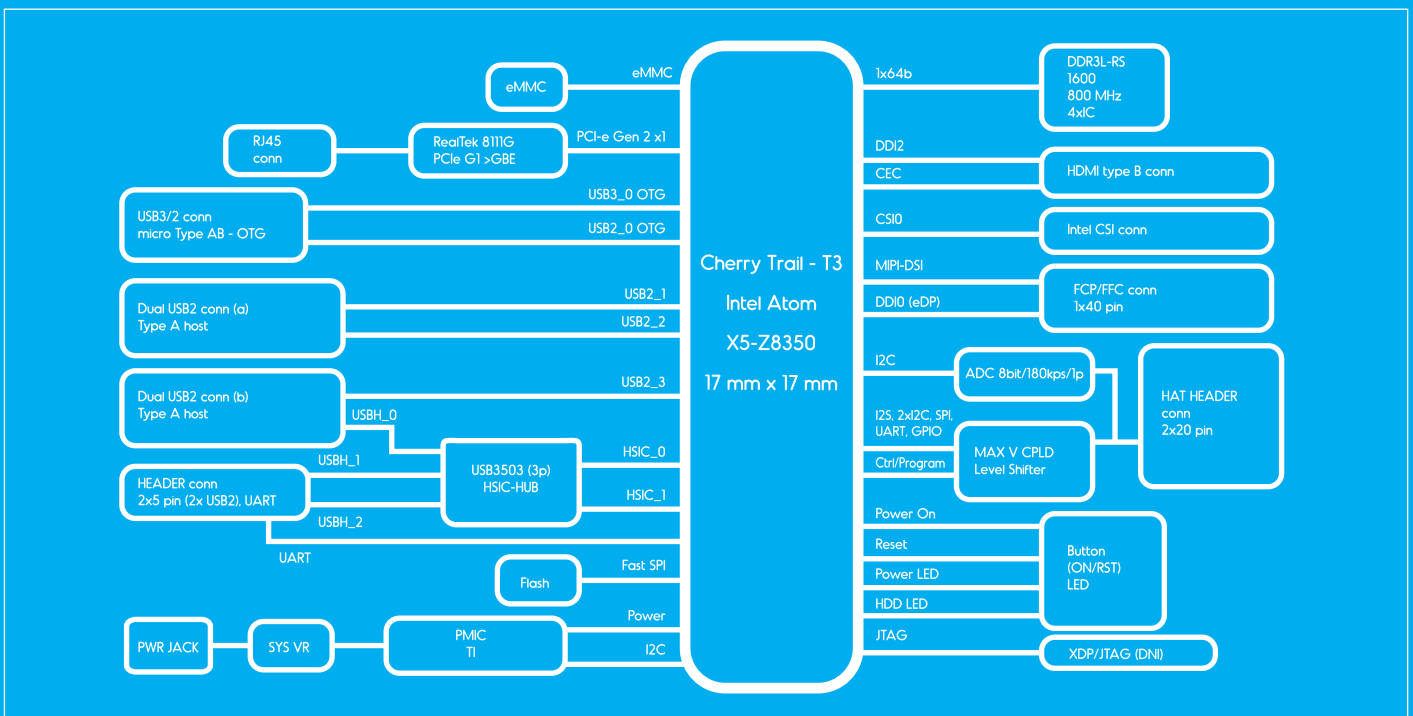


Internet of Things (物联网)



Home Automation (自动化家居)

<p>系统芯片 英特尔 凌动 X5-Z8350 处理器 (2M缓存、1.44GHz(1.92GHz)、64位、4核)</p> <p>图像 英特尔第八代 HD Graphics 400 核心显卡 支持DX * 11.1/12, Open GL * 4.2, Open CL * 1.2 OGL ES3.0, H.264, HEVC(decode), VP8 拥有12个最大动态频率500MHz的执行单位</p> <p>视频和音频 HDMI 1.4b I2S audio port</p> <p>摄像头接口 CSI (4 百万像素)</p> <p>USB2.0 2个针脚式USB2.0(总计10针) 4个USB2.0</p> <p>RTC 支持</p> <p>电源 5V DC-in @ 4A 5.5/2.1mm jack</p> <p>尺寸 3.37"x2.22" / 85.60mm x 56.50mm</p> <p>工作湿度 相对湿度 10% - 80% 非凝结</p>	<p>内存 1Gb/2GB/4GB DDR3L-1600</p> <p>存储容量 16GB eMMC / 32GB / 64GB eMMC</p> <p>显示接口 DSI / eDP</p> <p>以太网 1个千兆以太网(全速) RJ-45</p> <p>USB3.0 1个USB3.0 OTG</p> <p>扩展 40pin GP 总线 supported by Altera Max V.ADC 8-bit @188ksos</p> <p>兼容操作系统 Microsoft Windows 10 full version Linux (ubilinux, Ubuntu, Yocto) • Android Marshmallow</p> <p>工作温度 32 - 140°F / 0 - 60°C</p> <p>证书 CE/FCC Class A, RoHS complaint Microsoft Azure certified</p>
---	--



UP - Pinout

2	4	6	8	10	12	14	16	18	20	22	24	26	28	30	32	34	36	38	40
1	3	5	7	9	11	13	15	17	19	21	23	25	27	29	31	33	35	37	39
1	2	3	4	5	6	7	8	9	10	11	12	13	14	15	16	17	18	19	20
21	22	23	24	25	26	27	28	29	30	31	32	33	34	35	36	37	38	39	40

Part number : UP-CHT01-A20-0116 UP-CHT01-A20-0216 UP-CHT01-A20-0232	1GB RAM+16GB eMMC 2GB RAM+16GB eMMC 2GB RAM+32GB eMMC	UP-CHT01-A20-0432 UP-CHT01-A20-0464	4GB RAM+32GB eMMC 4GB RAM+64GB eMMC	Included accessories Optional accessories	Heatsink/RTC battery Power adapter USB3.0 OTG cable HDMI cable
--	---	--	--	--	---