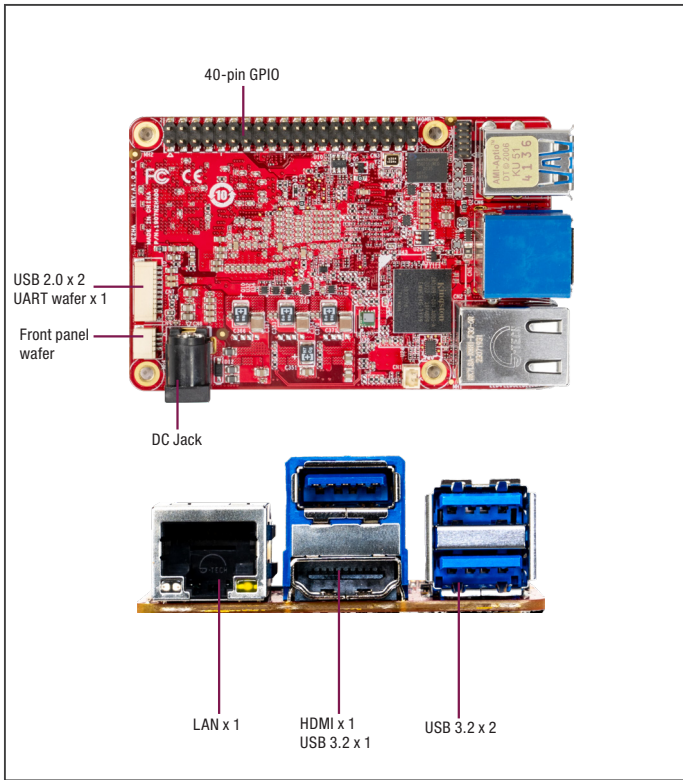


哪吒开发套件

哪吒开发套件, 采用Intel®处理器N97处理器(原Alder Lake-N)



特点

- Intel® N97处理器
- 板载LPDDR5内存, 最高8GB
- 板载eMMC存储, 最高64GB
- 1 Gigabit LAN x 1
- HDMI 1.4b x 1
- USB 3.2 Gen 2 (Type-A) x 3, 10-pin USB 2.0 x 2/UART x 1
- 40-pin GPIO x 1
- 12V直流输入, 5A
- TPM 2.0



系统

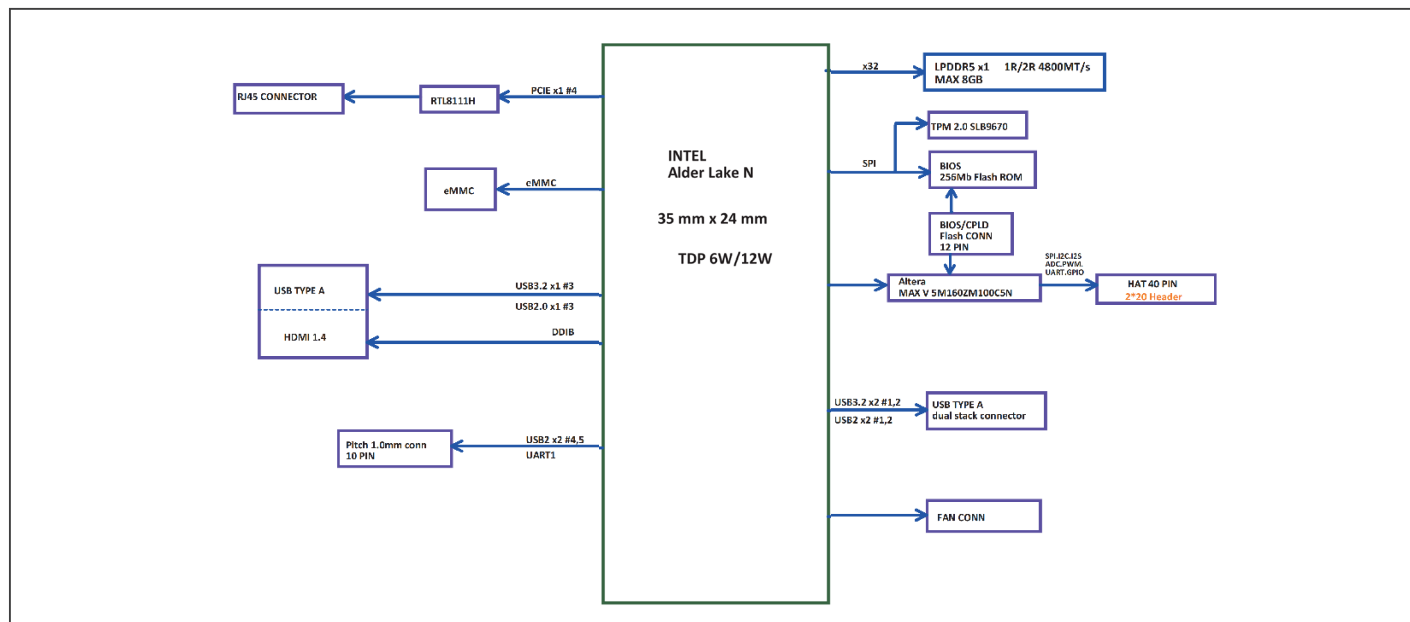
CPU	Intel® Processor N97 (formerly Alder Lake-N)
显卡	Intel® UHD Graphics
内存	Dual-Channel LPDDR5, 4GB/8GB
存储	32GB/64GB eMMC
I/O	HDMI 1.4b/USB 3.2 Gen 2 STACK Connector x 1 (Type-A) 4-pin Front Panel x 1 2-pin Fan Wafer x 1 (12V) 2-pin RTC Battery Wafer x 1
摄像机	---
USB	USB 3.2 Gen 2 (Type-A) x 3 10-pin USB 2.0 x 2/UART x 1
扩展	40-pin GPIO x 1
显示界面	HDMI 1.4b x 1
网络	1GbE RJ-45 x 1 (Realtek RTL8111H CG)
安全	Onboard TPM 2.0
实时时钟 (RTC)	Yes
操作系统支持	Windows® 10 Enterprise LTSC 2021 Linux: Ubuntu 22.04 LTS/Kernel 5.15, Yocto 4.0

规格

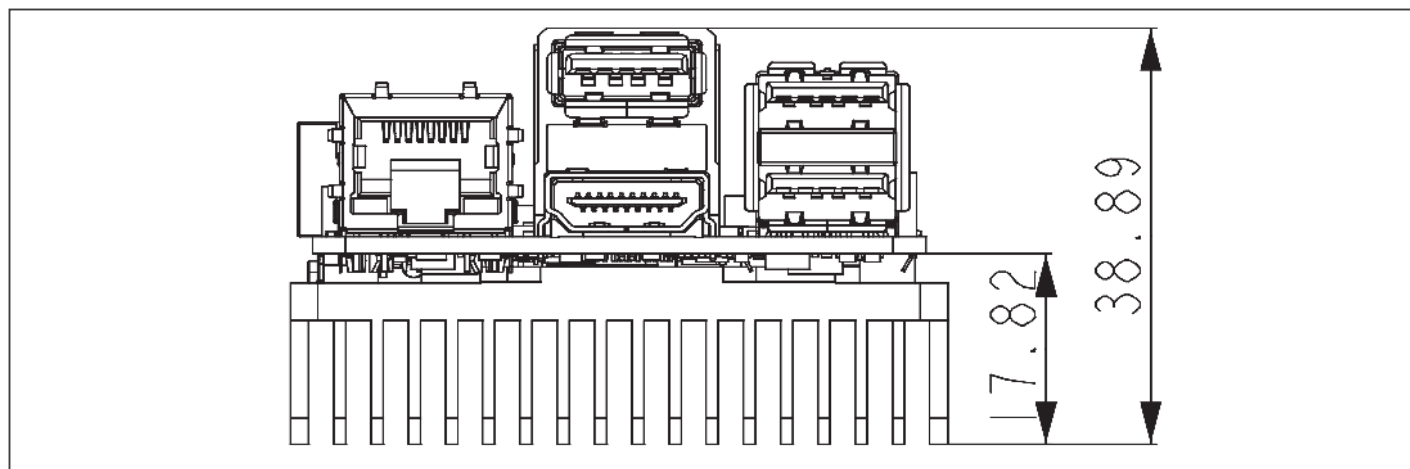
电源	
功率	12V DC-in, 5A
电源类型	AT (default) /ATX
功耗(典型)	30~36W
机械	
尺寸	3.34" x 2.20" (85mm x 56mm)
净重	0.33 lb. (0.15Kg)
总重量	0.44 lb. (0.20Kg)
环境认证	
工作温度	32°F ~ 140°F (0°C ~ 60°C) / 0.5 气流
湿度	0% ~ 90% 相对湿度, 无冷凝
MTBF (平均无故障时间)	685,218 Hours
认证	CE/FCC Class A, RoHS Compliant, REACH

哪吒开发套件, 采用Intel®处理器N97处理器(原Alder Lake-N)

方块图



尺寸图 单位: mm



订购信息

P/N	描述	备注
RC-S-NEZHA-KIT-N97-CSC00	NEZHA.Intel N97.Memory 8GB.eMMC 64GB.W/Adapter 12V/5A	含电源